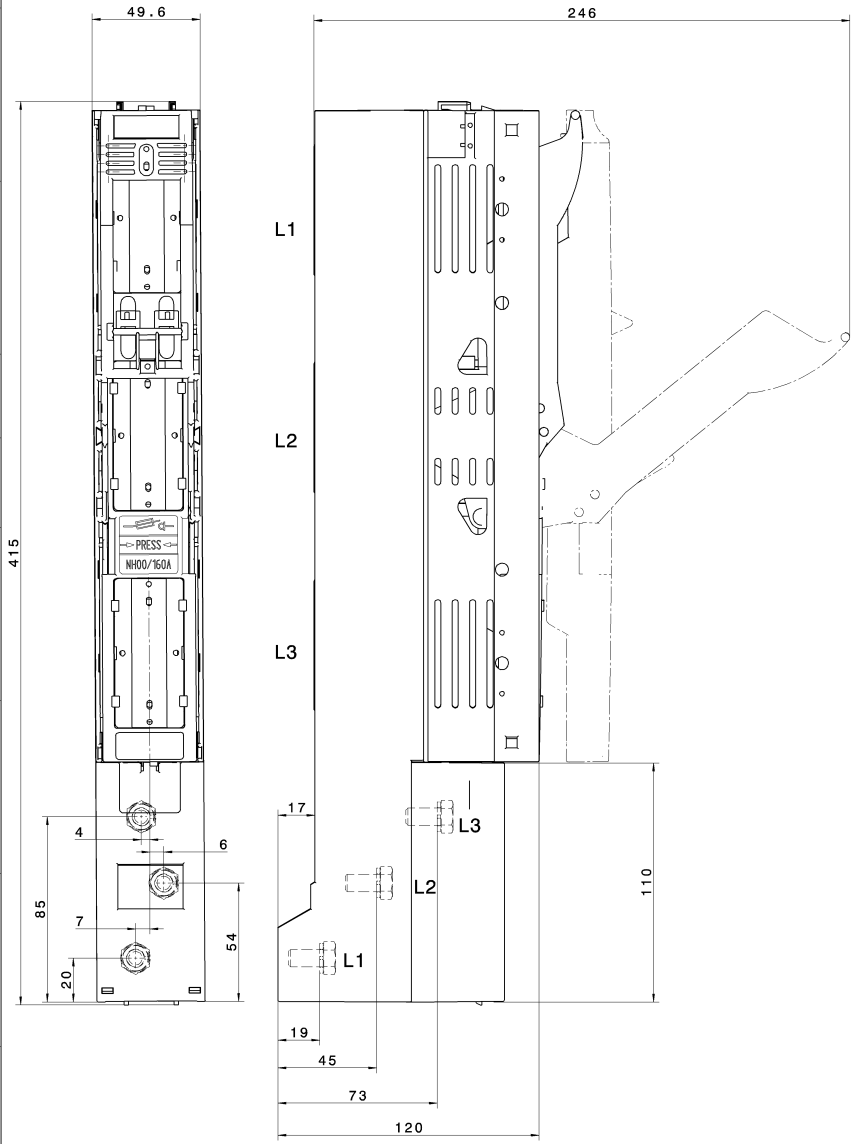
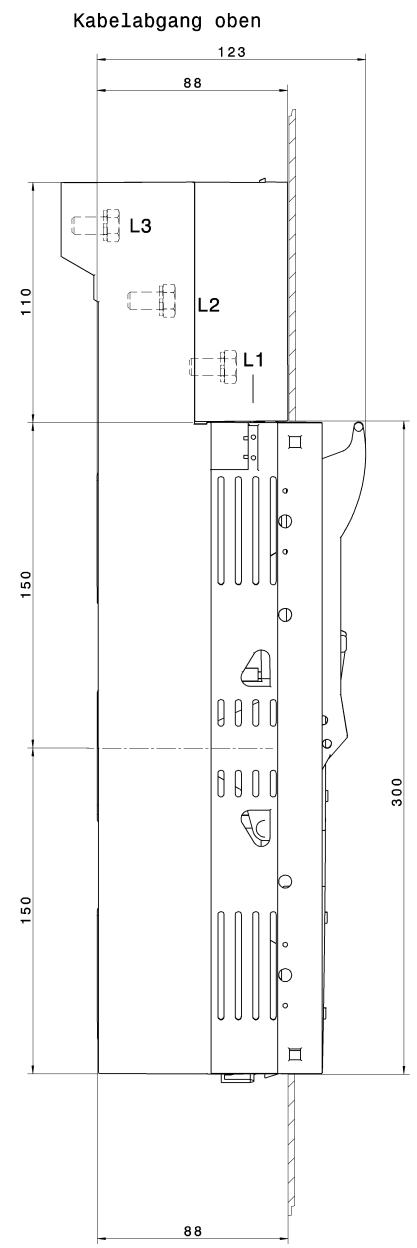
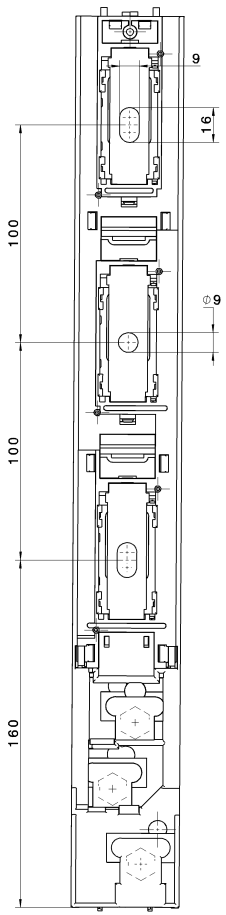


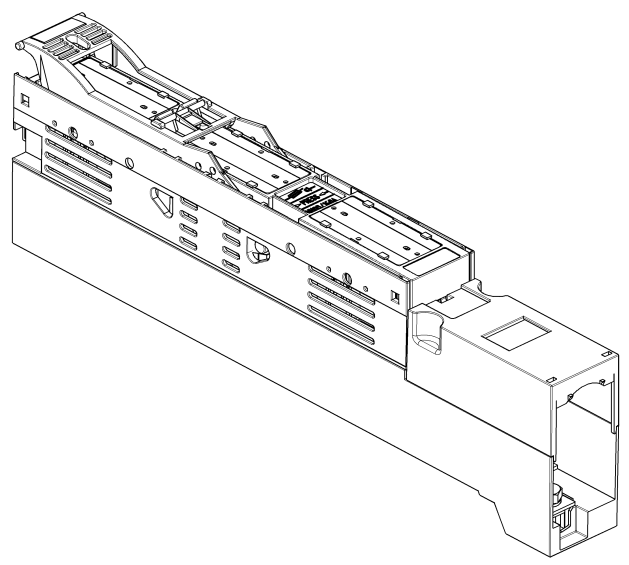
**Unverbindliche Kundenzeichnung**  
**Customer drawing without engagement**



Kabelabgang unten



Kabelabgang oben



3D Modell : L5051001_MH_Sicherungslastschaltleiste		zul. Abweichung Konstr.-Maßstab		Ind. g. Nr.		Date		Name			
Werkstoff	0,0 g	M %	JEAN MÜLLER								
Werkstoff	0,00 cm <sup>2</sup>	M %									
Erstellt für	Datum	gezeichnet	Freigabe	VR198P7	Aktiv		M.Schlerke		09.08.2010		
L5051001a	06.08.2010	M.Schlerke	12.08.2010	Verwendung							
Bezeichnung	Name	M.Schlerke	M.Schlerke	Zeichnungs-Nr.		Index					
NH-Sicherungslastschaltleiste				L5051001 b							
SL00-3x3/100/F/HA											