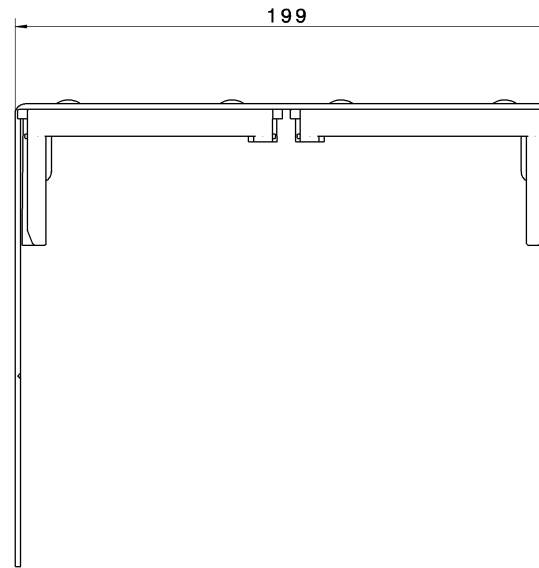
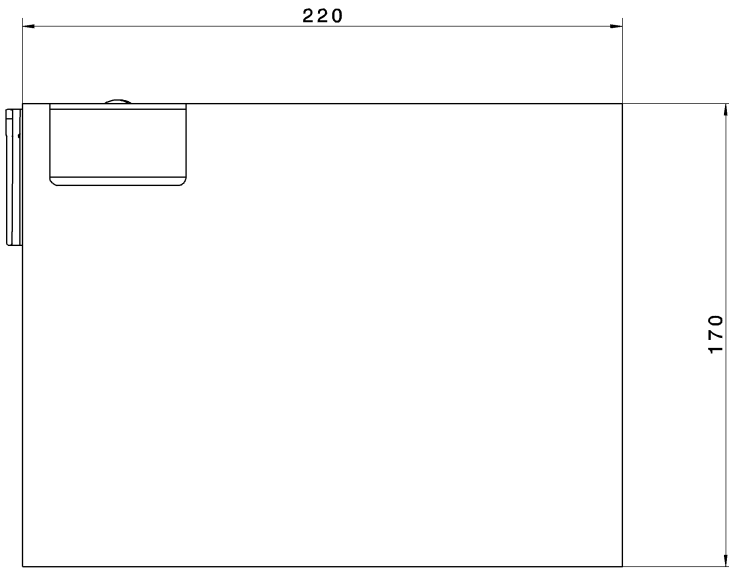
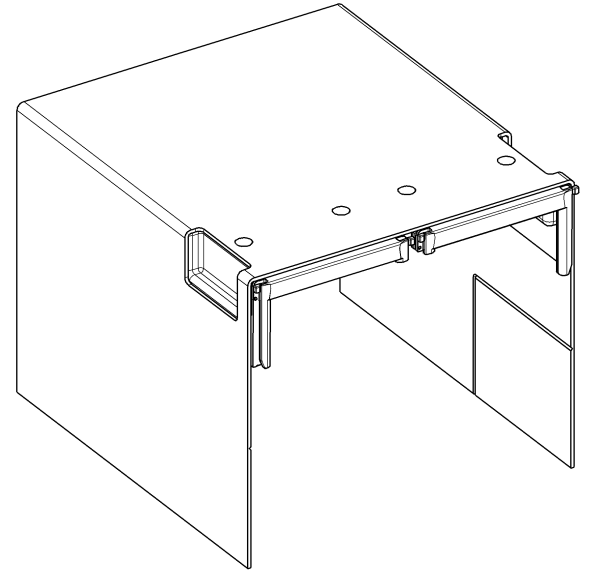



Unverbindliche Kundenzeichnung

Customer drawing without engagement



 = Kontrollmaße => Anz.:

Ind	G	Nr.	Datum	Name
s	01999		10.08.2010	M.Schierke

3D Modell : L8950675-Anschlussraumabdeckung_HA220_SL3x2_10					
Werkstoff BN	Oberfläche BN	Gewicht/Oberfl.	zul. Abweichung	Konstr.-Maßstab	JEAN MÜLLER 
		0,0 g 0,00 cm ²	DIN ISO 2768 mittel	M %	
Werkstoff		gezeichnet	Freigabe	V5R19SP7	Aktiv
Ersatz für		Datum	10.08.2010	10.08.2010	M.Schierke
		Name	M.Schierke	M.Schierke	
Bezeichnung Anschlussraumabdeckung HA220-SL3x2/10					Zeichnungs Nr. L8950675 a