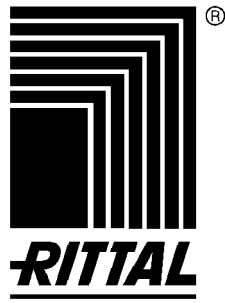
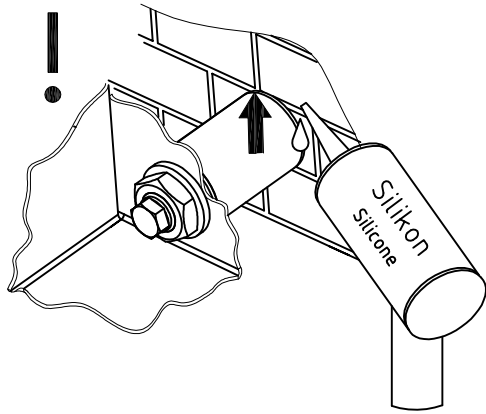
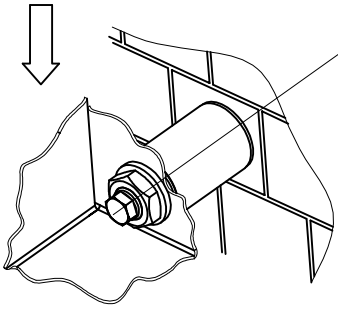


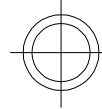
$F_{max} = 950 \text{ N}$



**HD**

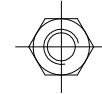
**4000.100**

**2x**



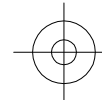
**33,7**

**1x**



**M16**

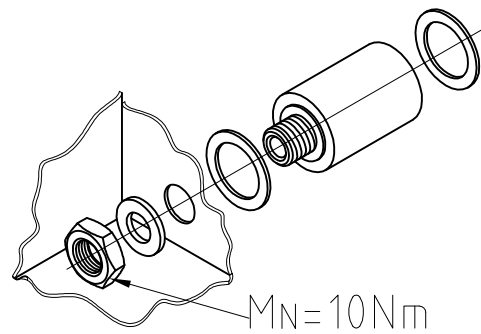
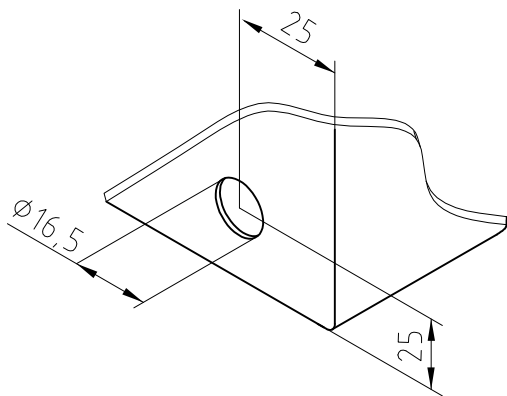
**1x**



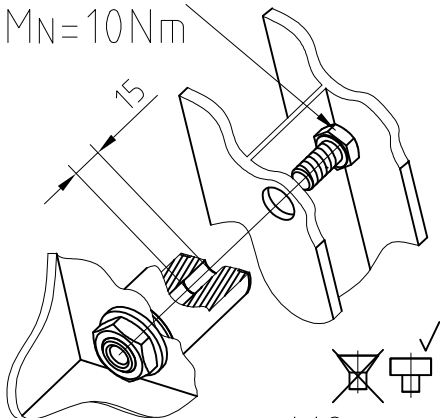
**A17**

Zchng.-Nr. A 39269 01 HD 73

Lieferanten-Nr.



M10x...  
MN=10Nm



M8x...  
MN=10Nm

