

Rittal – The System.

Faster – better – everywhere.



Sichttür Glazed door Porte vitrée

8618.000 8618.040
8618.010 8618.050
8618.020
8618.030

Montageanleitung
Assembly instructions
Notice de montage

ENCLOSURES

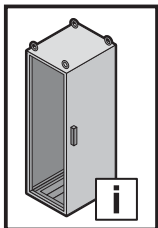
POWER DISTRIBUTION

CLIMATE CONTROL

IT INFRASTRUCTURE

SOFTWARE & SERVICES





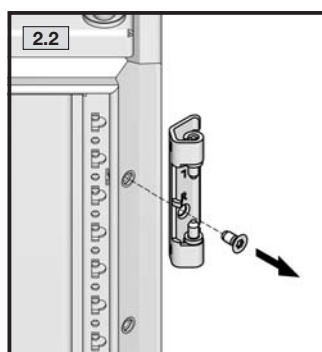
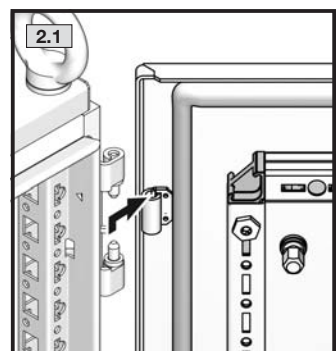
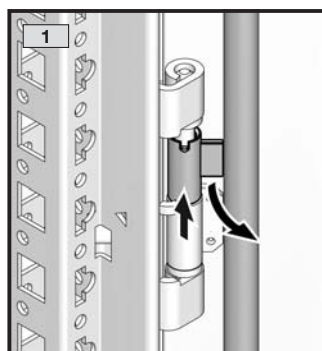
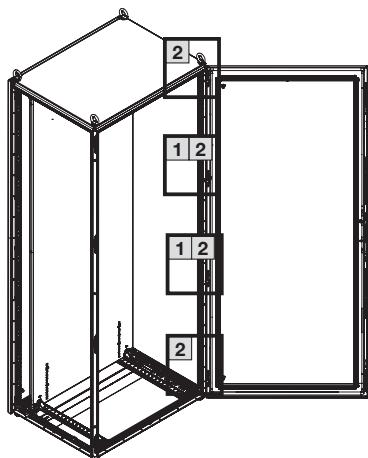
TX30

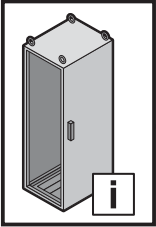
**Gerätebeschreibung
 Device description
 Description de l'armoire**

**Lieferumfang
 Scope of delivery
 Composition de la livraison**

	1 x
	4 x
	4 x
	4 x
	2 x
	2 x

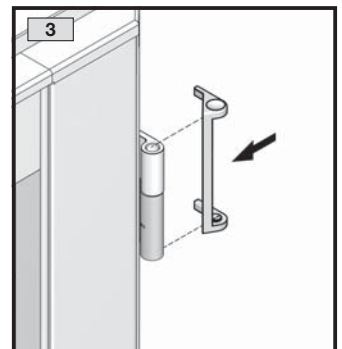
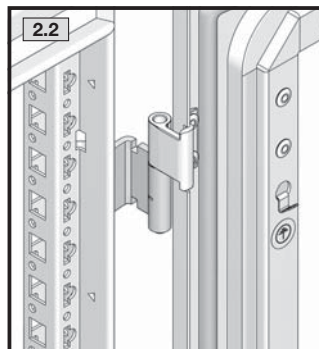
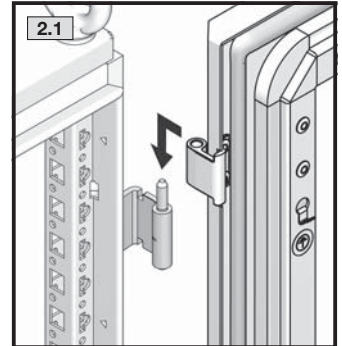
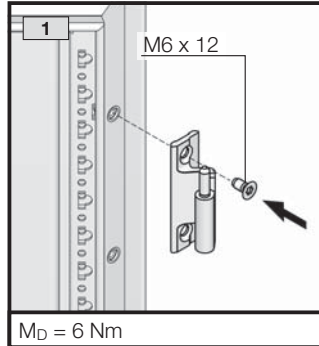
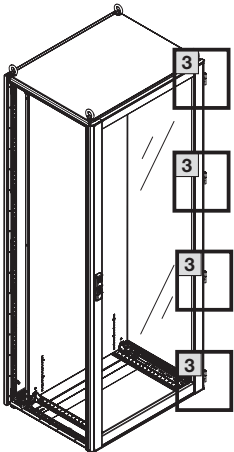
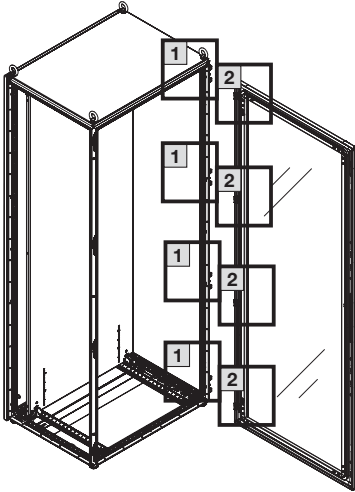
**Demontage Stahlblechtür
 Removal of sheet steel door
 Démontage de la porte en tôle d'acier**

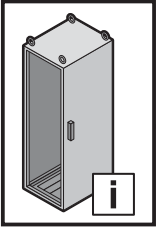




Montage
Assembly
Montage

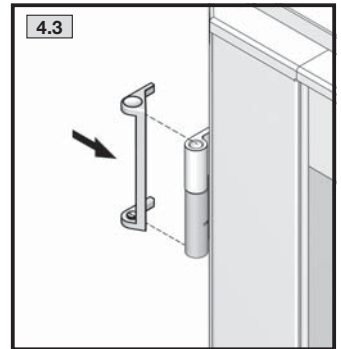
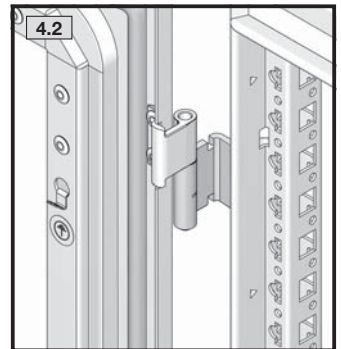
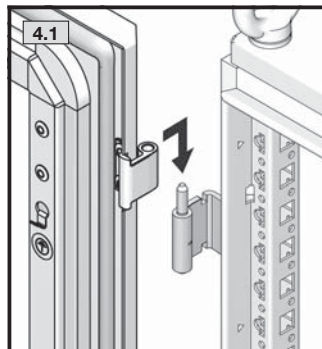
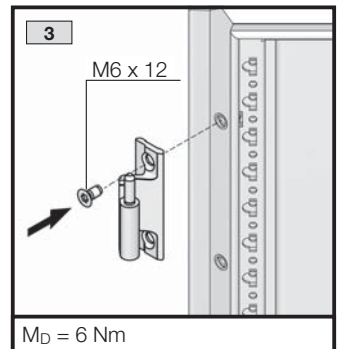
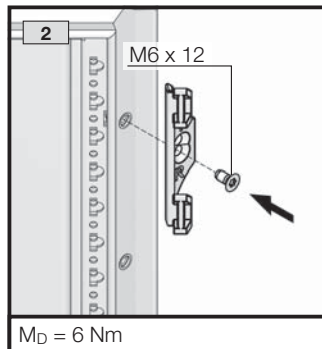
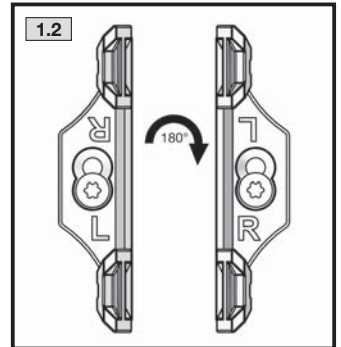
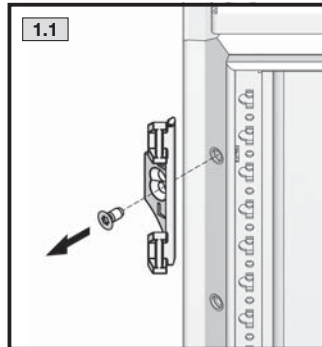
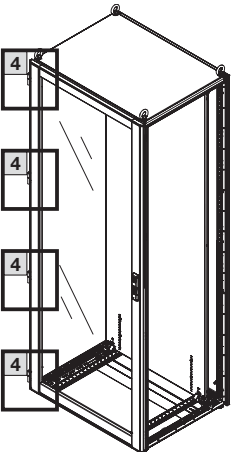
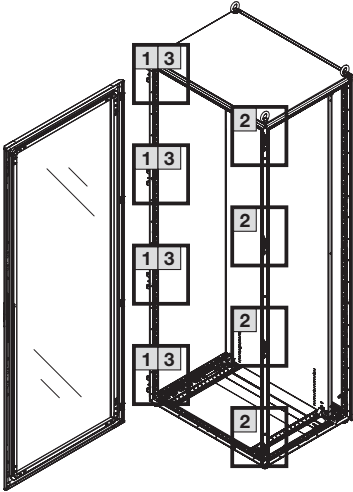
Türmontage Sichttür, rechts angeschlagen
Assembly of glazed door, hinged on the right
Montage de la porte vitrée avec charnières à droite

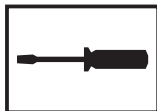
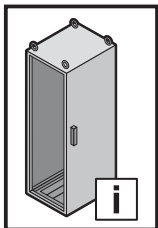




Montage
Assembly
Montage

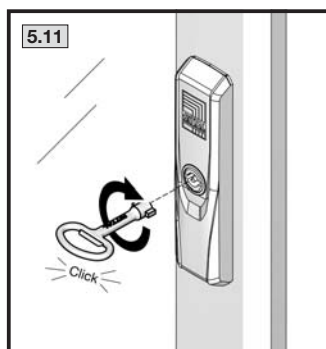
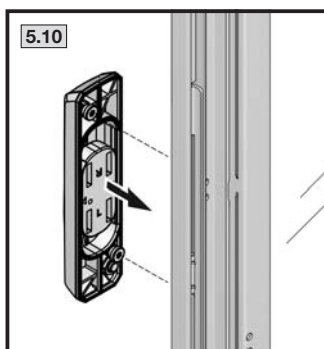
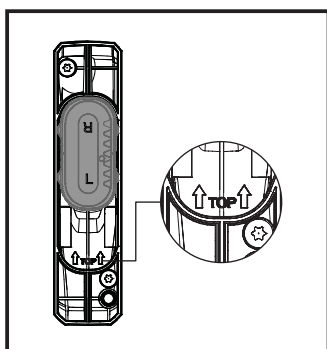
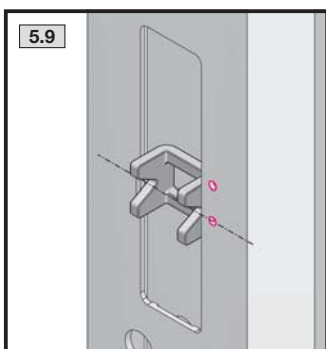
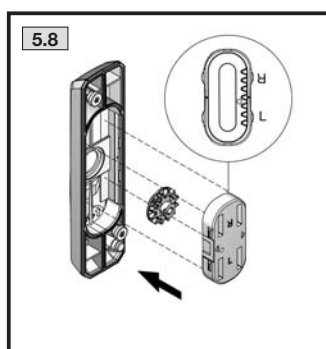
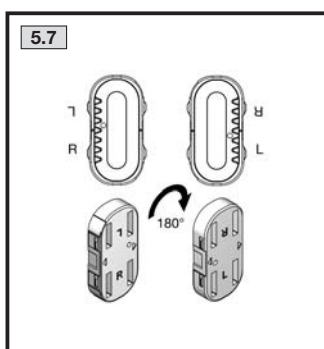
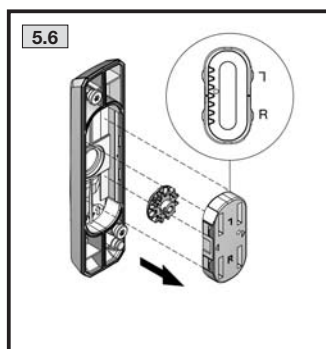
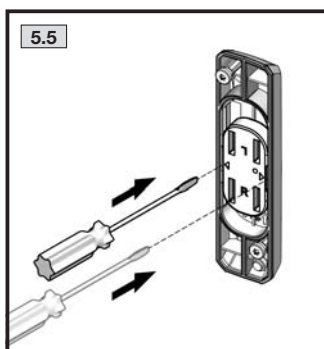
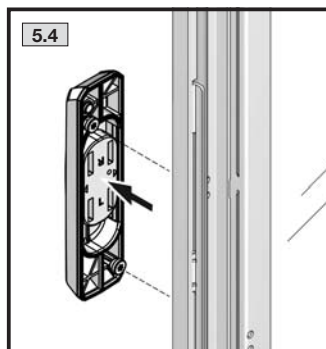
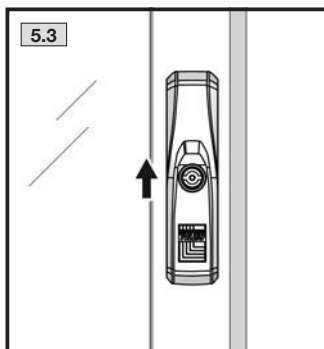
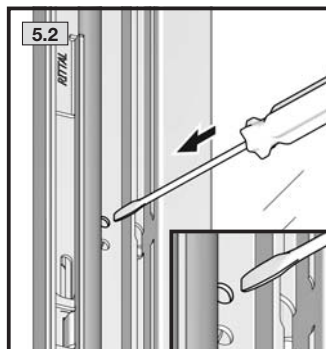
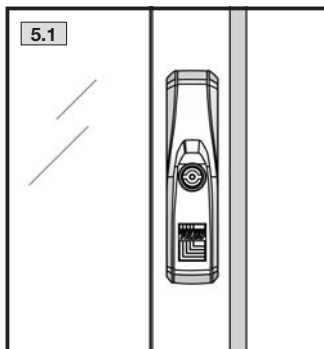
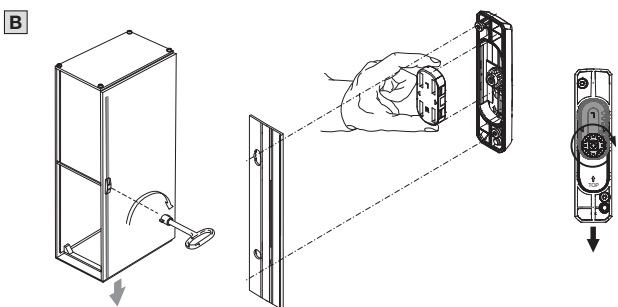
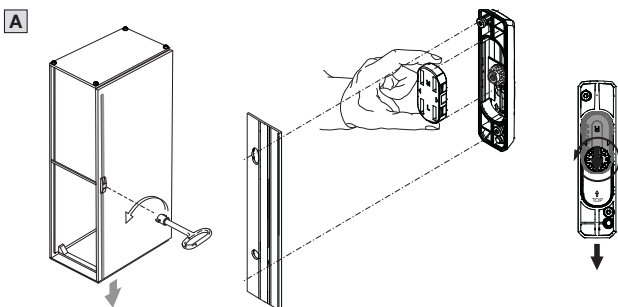
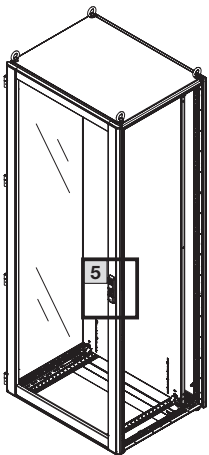
Türmontage Sichttür, links angeschlagen
 Assembly of glazed door, hinged on the left
 Montage de la porte vitrée avec charnières à gauche

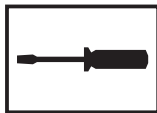
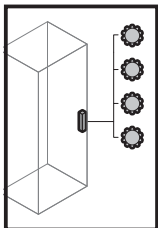




Montage
Assembly
Montage

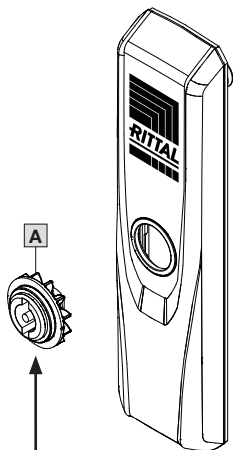
Türmontage Sichttür, links angeschlagen
Assembly of glazed door, hinged on the left
Montage de la porte vitrée avec charnières à gauche



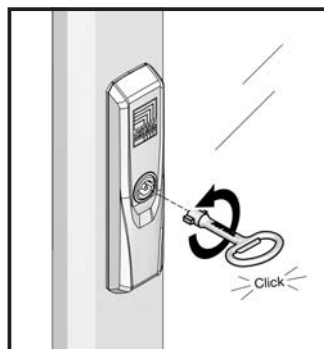
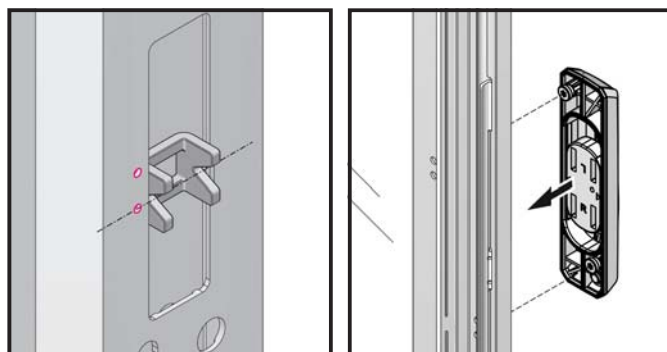
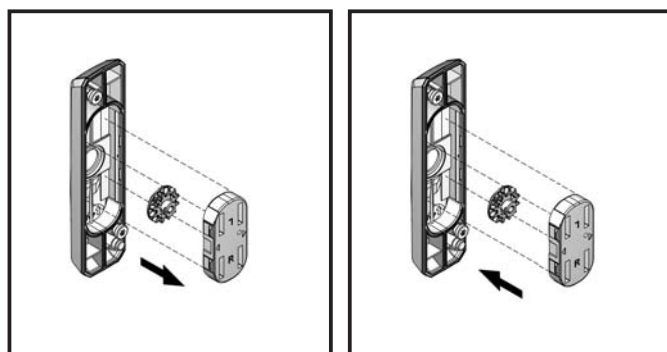
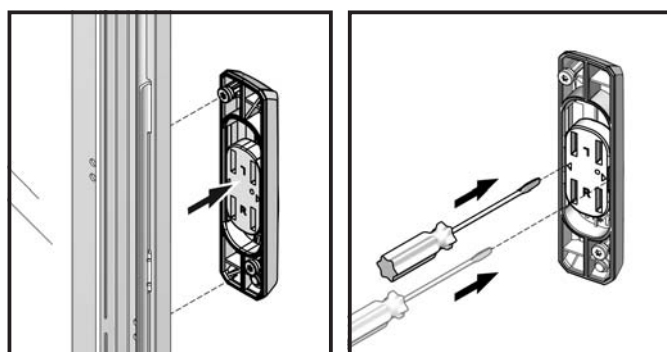
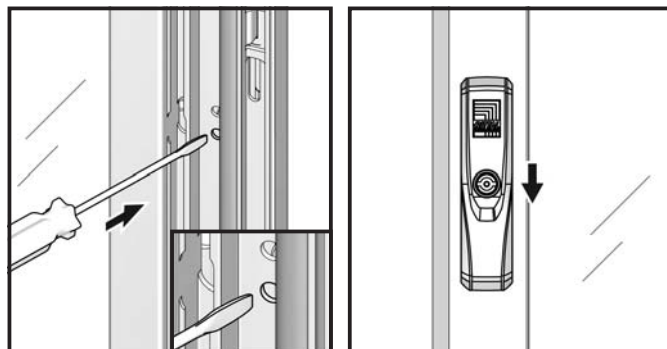


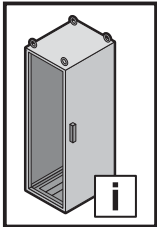
Montage und Aufstellung
Assembly and siting
Montage et implantation

Wechsel des Verschluss-Einsatzes
Changing the lock insert
Remplacement du dispositif de verrouillage



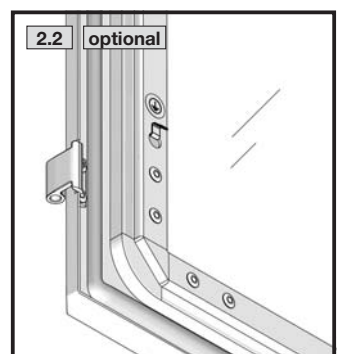
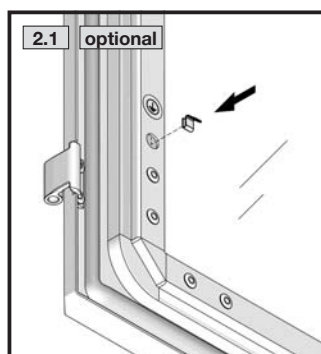
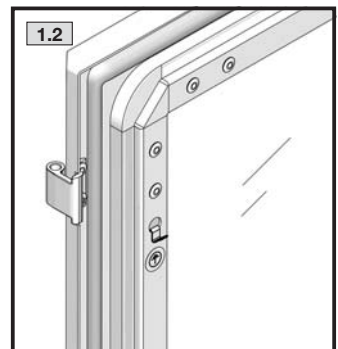
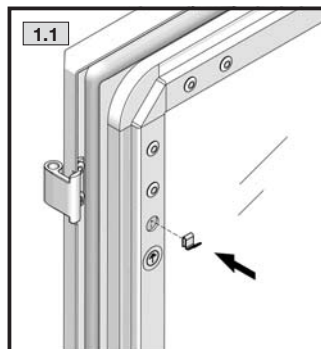
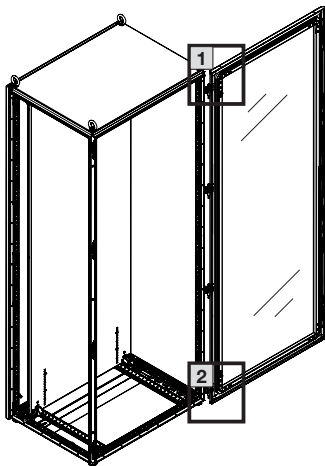
B			
	7 mm	8618.300	
	8 mm	8618.301	
	6,5 mm	8618.308	
	7 mm	8618.302	
	8 mm	8618.303	
	7 mm	8618.304	
	Daimler	8618.305	
	3 mm	8618.306	
	Fiat	8618.307	





Montage
Assembly
Montage

Erdung
Earthing
Mise à la masse



Rittal – The System.

Faster – better – everywhere.

- Enclosures
- Power Distribution
- Climate Control
- IT Infrastructure
- Software & Services

You can find the contact details of all Rittal companies throughout the world here.



www.rittal.com/contact

RITTAL GmbH & Co. KG
Postfach 1662 · D-35726 Herborn
Phone +49(0)2772 505-0 · Fax +49(0)2772 505-2319
E-Mail: info@rittal.de · www.rittal.com

04.2018/000000/D-0000-00001410REV00

ENCLOSURES

POWER DISTRIBUTION

CLIMATE CONTROL

IT INFRASTRUCTURE

SOFTWARE & SERVICES



FRIEDHELM LOH GROUP